

USO INTERNO CRAMARO	TRANSPORTE		COMERCIAL	FECHA DE EXPEDICIÓN
	PRECIO			
	PAGO			

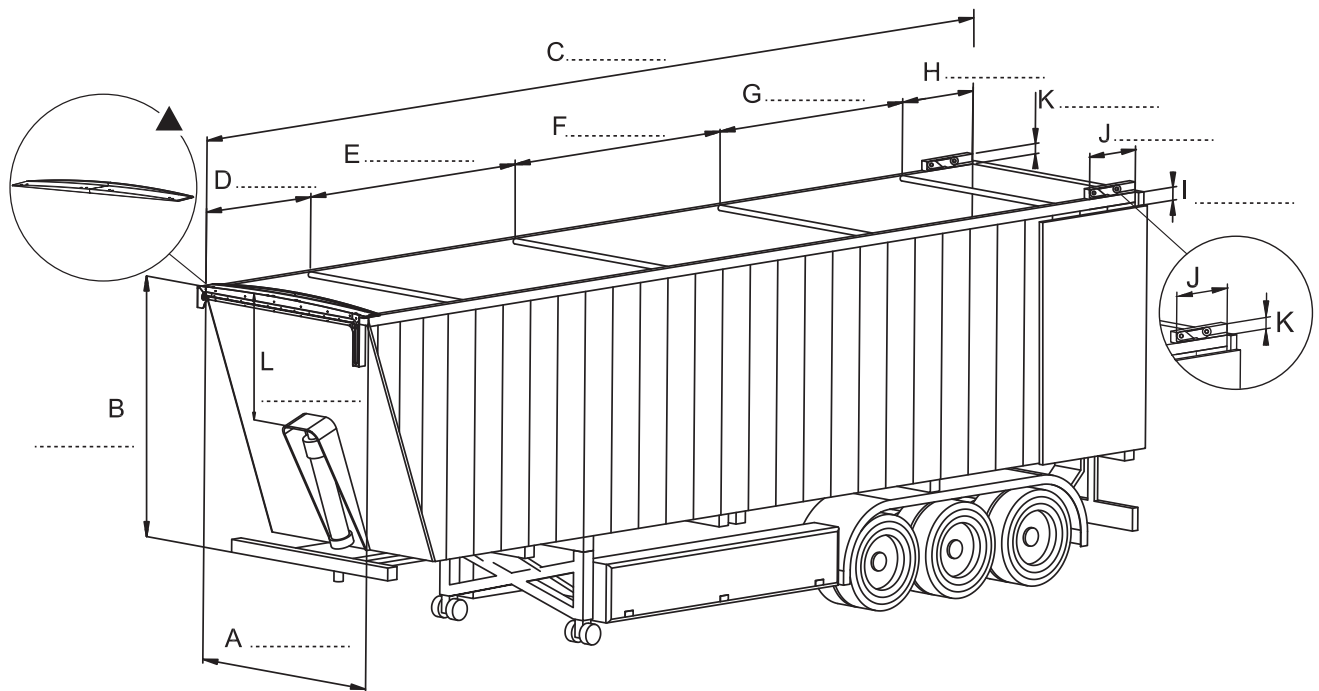
DATOS DE CLIENTE	EMPRESA	N.IVA		C.I.F.
	DIRECCIÓN	C.P.	POB	Prov.
	TEL.	E-MAIL		IBAN-SWIFT
	E-MAIL CERTIFICADA	SDI	Referencia	

DETALLES DEL PEDIDO	FECHA DE EXPEDICIÓN SOLICITADA	DIRECCIÓN DE EXPEDICIÓN		CANTIDAD
	TRANSPORTE	MONTAJE		
	<input type="checkbox"/> INCLUIDO	<input type="checkbox"/> EX-WORKS	<input type="checkbox"/> INCLUIDO	<input type="checkbox"/> EXCLUIDO

**TOMA
MEDIDAS
CAJA**

Medidas expresadas en milímetros. De modo que la cobertura pueda adaptarse perfectamente al medio y conseguir un funcionamiento óptimo es importante que todas las medidas solicitadas sean cogidas de modo preciso.

ATENCIÓN!
Cramaro Tarpaulin Systems Srl no puede ser responsable por posibles errores de dimensiones de la cobertura debido a la imprecisión de las medidas suministradas en el presente modulo



CONFIGURACIÓN CAJA	MARCA CAJA	VOLTAJE			PUERTA TRASERA
	<input type="checkbox"/> AL <input type="checkbox"/> FE <input type="checkbox"/> INOX	SOLO 24 V SIN CONTACTO	<input type="checkbox"/> Perfil superior caja sin guía para lona lateral	<input type="checkbox"/> Perfil superior caja con guía para lona lateral	

LONA	TEJIDO	COLOR (RAL) DE LA LONA EN PVC			
	<input type="checkbox"/> PVC <input type="checkbox"/> PVC ADR*	<input type="checkbox"/> AMARILLO 1003 <input type="checkbox"/> NARANJA 2008 <input type="checkbox"/> ROJO 3002 <input type="checkbox"/> AZUL 5002	<input type="checkbox"/> AZUL 5010 <input type="checkbox"/> AZUL 5015 <input type="checkbox"/> VERDE 6026 <input type="checkbox"/> GRIS 7038	<input type="checkbox"/> GRIS 7046 <input type="checkbox"/> NEGRO 9005* <input type="checkbox"/> PLATA 9006* <input type="checkbox"/> BLANCO 9010	<input type="checkbox"/> OTRO* _____

OTROS ACCESORIOS	<input type="checkbox"/> SOPORTE PLÁSTICO EN FORMA DE ARCO ▲	<input type="checkbox"/> CALDERIN DEDICADO (60 L)*
-----------------------------	--	--

NOTAS	SELLO Y FIRMA
_____ _____ _____	_____

(*): Opción disponible con suplemento de precio. (▲) Indique si es necesario

RENUNCIA: CRAMARO TS NO PUEDE SER RESPONSABLE DE LOS ERRORES EN LA EJECUCIÓN DE LA COBERTURA SIENDO UN ERROR RELACIONADO CON LAS MEDIDAS INDICADAS EN EL SIGUIENTE MODULO.