

<b>USO INTERNO CRAMARO TS</b>	<b>CORRIERE</b>		<b>COMMESSA</b>	<b>DATA DI SPEDIZIONE</b>
	<b>PREZZO</b>			
	<b>PAGAMENTO</b>			

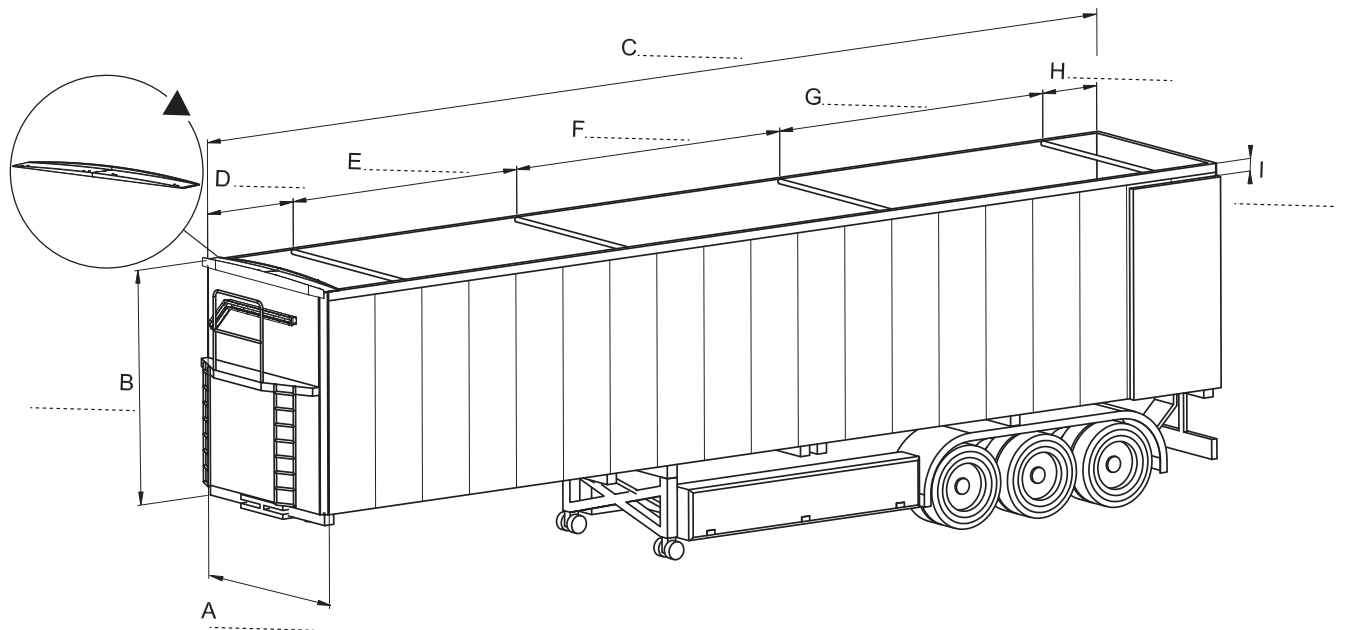
<b>DATI CLIENTE</b>	<b>Società</b>		<b>P.IVA</b>		<b>C.F.</b>
	<b>Indirizzo</b>		<b>CAP</b>	<b>Loc.</b>	<b>Prov.</b>
	<b>TEL.</b>	<b>E-MAIL</b>		<b>IBAN</b>	
	<b>PEC</b>		<b>Codice SDI</b>		<b>Riferimento</b>

<b>DETTAGLI ORDINE</b>	<b>DATA DI SPEDIZIONE RICHIESTA</b>	<b>INDIRIZZO DI SPEDIZIONE</b>	<b>QUANTITÀ</b>		
	<table border="0"> <tr> <td><b>TRASPORTO</b></td> <td><b>MONTAGGIO</b></td> </tr> <tr> <td><input type="checkbox"/> INCLUSO      <input type="checkbox"/> EX-WORKS</td> <td><input type="checkbox"/> INCLUSO      <input type="checkbox"/> ESCLUSO</td> </tr> </table>			<b>TRASPORTO</b>	<b>MONTAGGIO</b>
<b>TRASPORTO</b>	<b>MONTAGGIO</b>				
<input type="checkbox"/> INCLUSO <input type="checkbox"/> EX-WORKS	<input type="checkbox"/> INCLUSO <input type="checkbox"/> ESCLUSO				

**RILIEVO  
MISURE  
CASSA**

Misure espresse in millimetri. Affinché la copertura possa adattarsi perfettamente al mezzo e consentire un funzionamento ottimale è importante che tutte le misure richieste siano rilevate in modo preciso.

**ATTENZIONE!** Cramaro Tarpaulin Systems Srl non può essere ritenuta responsabile per eventuali errori di dimensionamento della copertura dovuti a imprecisioni delle misure riportate nel presente modulo.



<b>CONFIGURAZIONE CASSA</b>	<b>MARCA CASSA</b>	<b>VOLTAGGIO</b>			<b>PORTA POSTERIORE</b>
	<input type="checkbox"/> ALLUMINIO <input type="checkbox"/> FERRO <input type="checkbox"/> INOX	SOLO 24 V SENZA CONTATTI	<input type="checkbox"/> Profilo superiore cassa rettangolare senza ogiva	<input type="checkbox"/> Profilo superiore cassa con ogiva	

<b>TELO</b>	<b>TESSUTO</b>	<b>COLORE (RAL) DEL TELO IN PVC</b>			
	<input type="checkbox"/> PVC <input type="checkbox"/> PVC ADR*	<input type="checkbox"/> GIALLO 1003 <input type="checkbox"/> ARANCIO 2008 <input type="checkbox"/> ROSSO 3002 <input type="checkbox"/> BLU 5002	<input type="checkbox"/> BLU 5010 <input type="checkbox"/> BLU 5015 <input type="checkbox"/> VERDE 6026 <input type="checkbox"/> GRIGIO 7038	<input type="checkbox"/> GRIGIO 7046 <input type="checkbox"/> NERO 9005* <input type="checkbox"/> ARGENTO 9006* <input type="checkbox"/> BIANCO 9010	<input type="checkbox"/> ALTRO* _____

<b>ALTRI ACCESSORI</b>	<input type="checkbox"/> ARCO SAGOMATO DI SUPPORTO IN PLASTICA ▲	<input type="checkbox"/> SERBATOIO ARIA DEDICATO (60 L)*
----------------------------	--	--

<b>NOTE</b>	<b>TIMBRO E FIRMA</b>
<hr/> <hr/> <hr/> <hr/>	<hr/> <hr/> <hr/> <hr/>

(\*) Opzioni disponibili con supplemento di prezzo      (▲) Indicare se necessario

**DISCLAIMER:** CRAMARO TS NON PUÒ ESSERE RITENUTA RESPONSABILE DI ERRORI NELL'ESECUZIONE DELLA COPERTURA IMPUTABILI AD UN'ERRATA RILEVAZIONE DELLE MISURE INDICATE NEL PRESENTE MODULO.