

USO INTERNO CRAMARO TS	CORRIERE		COMMESSA	DATA DI SPEDIZIONE
	PREZZO			
	PAGAMENTO			

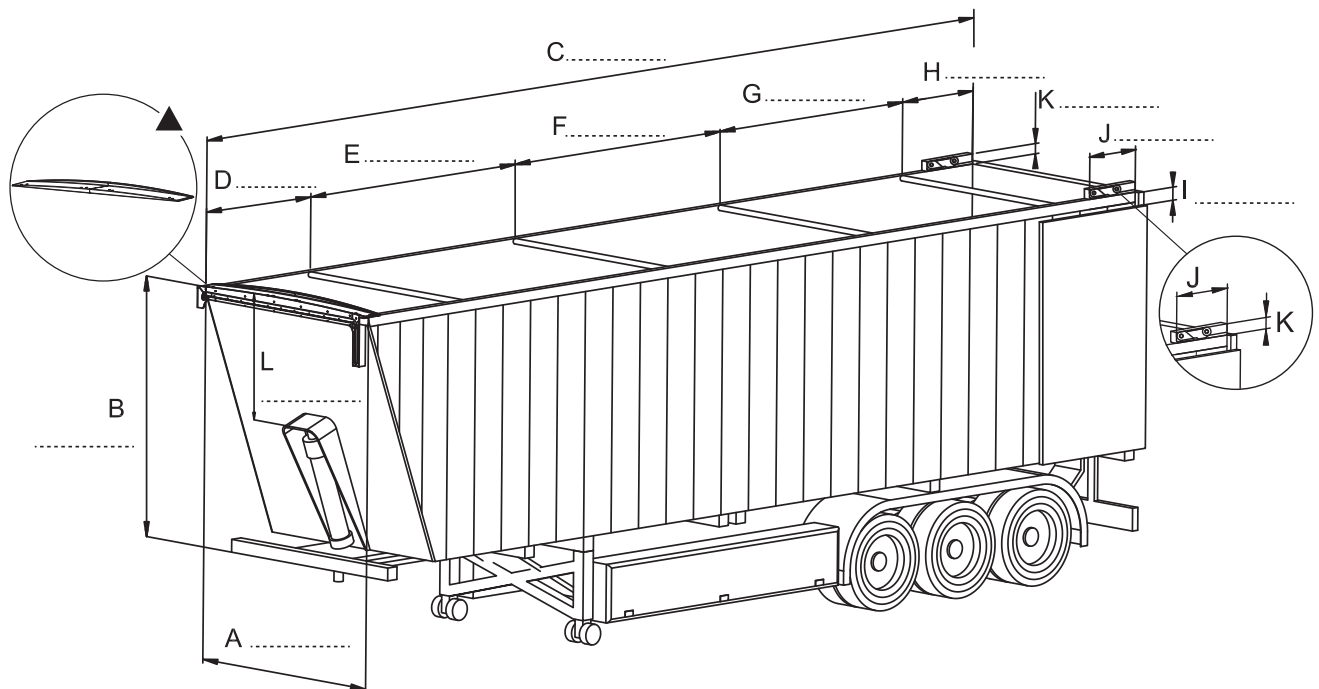
DATI CLIENTE	Società		P.IVA		C.F.
	Indirizzo		CAP	Loc.	Prov.
	TEL.	E-MAIL		IBAN	
	PEC		Codice SDI		Riferimento

DETTAGLI ORDINE	DATA DI SPEDIZIONE RICHIESTA	INDIRIZZO DI SPEDIZIONE		QUANTITÀ
	TRASPORTO		MONTAGGIO	
	<input type="checkbox"/> INCLUSO	<input type="checkbox"/> EX-WORKS	<input type="checkbox"/> INCLUSO	<input type="checkbox"/> ESCLUSO

**RILIEVO
MISURE
CASSA**

Misure espresse in millimetri. Affinché la copertura possa adattarsi perfettamente al mezzo e consentire un funzionamento ottimale è importante che tutte le misure richieste siano rilevate in modo preciso.

ATTENZIONE!
Cramaro Tarpaulin Systems Srl non può essere ritenuta responsabile per eventuali errori di dimensionamento della copertura dovuti a imprecisioni delle misure riportate nel presente modulo.



CONFIGURAZIONE CASSA	MARCA CASSA	VOLTAGGIO		PORTA POSTERIORE
	<input type="checkbox"/> ALLUMINIO <input type="checkbox"/> FERRO <input type="checkbox"/> INOX	SOLO 24 V SENZA CONTATTI	<input type="checkbox"/> Profilo superiore cassa rettangolare senza ogiva <input type="checkbox"/> Profilo superiore cassa con ogiva	<input type="checkbox"/> BASCULANTE A CERNIERA SINGOLA <input type="checkbox"/> BASCULANTE A DOPPIA CERNIERA <input type="checkbox"/> A LIBRO <input type="checkbox"/> A BANDIERA

TELO	TESSUTO	COLORE (RAL) DEL TELO IN PVC		
	<input type="checkbox"/> PVC <input type="checkbox"/> PVC ADR*	<input type="checkbox"/> GIALLO 1003 <input type="checkbox"/> ARANCIO 2008 <input type="checkbox"/> ROSSO 3002 <input type="checkbox"/> BLU 5002	<input type="checkbox"/> BLU 5010 <input type="checkbox"/> BLU 5015 <input type="checkbox"/> VERDE 6026 <input type="checkbox"/> GRIGIO 7038	<input type="checkbox"/> GRIGIO 7046 <input type="checkbox"/> NERO 9005* <input type="checkbox"/> ARGENTO 9006* <input type="checkbox"/> BIANCO 9010 <input type="checkbox"/> ALTRO*

ALTRI ACCESSORI	<input type="checkbox"/> ARCO SAGOMATO DI SUPPORTO IN PLASTICA [▲]	<input type="checkbox"/> SERBATOIO ARIA DEDICATO (60 L)*
------------------------	---	--

NOTE	TIMBRO E FIRMA

(*) Opzioni disponibili con supplemento di prezzo (▲) Indicare se necessario

DISCLAIMER: CRAMARO TS NON PUÒ ESSERE RITENUTA RESPONSABILE DI ERRORI NELL'ESECUZIONE DELLA COPERTURA IMPUTABILI AD UN'ERRATA RILEVAZIONE DELLE MISURE INDICATE NEL PRESENTE MODULO.